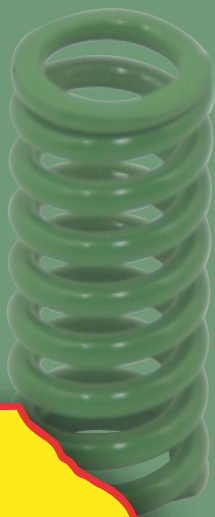


CATÁLOGO

Refacciones Agrícolas - Cortadora

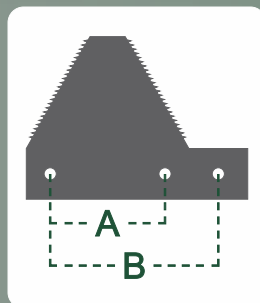


Tel. (625) 586-3010

Llantas y Refacciones Agrícolas S.A. de C.V.

Km. 12 carr. aÁlvaro Obregón, Cd. Cuauhtémoc, Chih. México 31607

CODIGO	DESCRIPCION	A	B
212-213	Cuchilla para suater 207-048 Versatil	2 1/16"	
211-053	Cuchilla para suater Versatil	2 1/16"	
211-022	Cuchilla para suater John Deere	2"	
212-241	Cuchilla para suater 205-023 John Deere	2"	
211-611	Cuchilla para suater 205-001 John Deere	2"	
231-292	Cuchilla para suater Diente Gueso John Deere	2"	
411-022	Cuchilla para suater John Deere	2 1/16"	
211-411	Cuchilla para suater 205-002 Messey Ferguson	2 1/8"	
412-003	Cuchilla para suater 412-003 Messey Ferguson	2"	
211-001	Cuchilla para suater 211-001 (N.H.)(Int.)(Hesston)(Owotona)	2 1/16"	
211-211	Cuchilla para suater 205-004 (N.H.)(Int.)(Hesston)(Owotona)	2 1/16"	
231-211	Cuchilla para suater diente grueso (N.H.)(Int.)(Hesston)(Owotona)	2 1/16"	
706226	Cuchilla para suater 211-001 (N.H.)(Int.)(Hesston)(Owotona)	2 1/16"	
111-043	Cuchilla para engaviadora Z255H	2 1/16"	
10978	Cuchilla para suater SC10059 john Deere	2"	
207-332	Cuchilla para suater Hesston New Holland	2 1/16"	3"
089354008528	Cuchilla kondex derecho 3-TS agujero universal	2 1/16"	3"
089354027741	Cuchilla kondex izquierdo 3-TS agujero universal	2 1/16"	3"



Tel. (625) 586-3010

Llantas y Refacciones Agrícolas S.A. de C.V.

Km. 12 carr. a Álvaro Obregón, Cd. Cuauhtémoc, Chih. México 31607

CODIGO	DESCRIPCION	A
711-003	Cuchilla para suater juego con 4 piezas John Deere	2"
711-004	Cuchilla para suater juego con 5 piezas New Holland	2 1/16"
711-005	Cuchilla para suater juego con 5 piezas New Holland	2 1/16"

(Económicas)

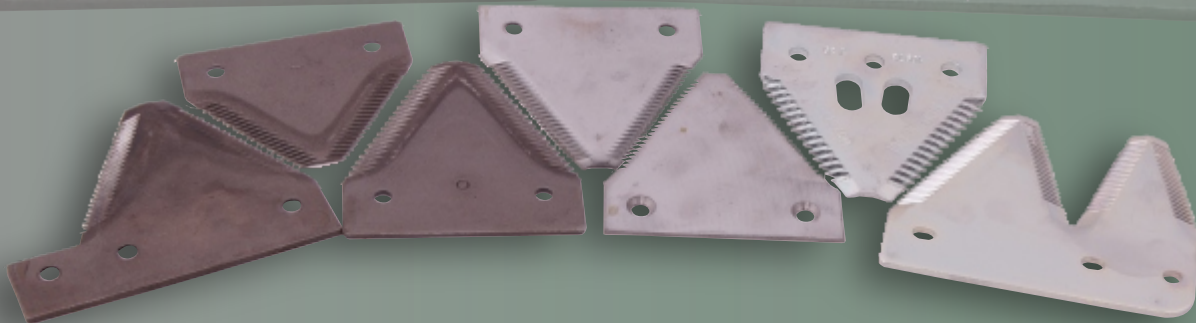
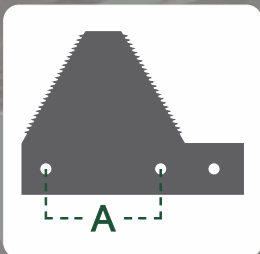
CODIGO	DESCRIPCION	A
1043-CS	Cuchilla para engaviadora 111-043 importado	2 1/16"
2053-CS	Cuchilla para suater 211-053 importado Versatil	2 1/16"
2211-CS	Cuchilla para suater 211-211 importado (N.H.)(Int.)(Hesston)(Owotona)	2 1/16"
2411-CS	Cuchilla para suater 211-411 importado Messey Ferguson	2 1/8"
2611-CS	Cuchilla para suater 211-611 importado John Deere	2"



711-003
JUEGO DE SUPERPOSICIÓN
JOHN DEERE SECCIONES
1- (LH) Y 3- (RH) PARA
UNA MÁQUINA DE HOZ
DELGADA JOHN DEERE
AGUJERO CONICO

711-004
JUEGO DE SUPERPOSICIÓN
N-H PARA ENSAMBLES
ATORNILLADOS PERNO DE
CABEZA CTSK DE 82 GRADOS
HVY, TS, SECCIONES PLACADAS
AGUJERO CONICO

711-005
N-H JUEGO DE SUPERPOSICIÓN
PARA CONJUNTOS
ATORNILLADOS PERNO DE
CABEZA CTSK DE 82 GRADOS
XHVV, TS, SECCIONES NEGRAS
AGUJERO CONICO



Tel. (625) 586-3010

Llantas y Refacciones Agrícolas S.A. de C.V.

Km. 12 carr. a Álvaro Obregón, Cd. Cuauhtémoc, Chih. México 31607

CODIGO	DESCRIPCION	AGUJERO	LONGITUD
01696	Cuchilla para maquina segadora IZQUIERDO	1 ¹ / ₁₆ "	4 3 ⁴ / ₄ "
01697	Cuchilla para maquina segadora DERECHO	1 ¹ / ₁₆ "	4 3 ⁴ / ₄ "
D21-222	Cuchilla para maquina de segador radura IZQUIERDO	7 ⁷ / ₈ "	4 3 ³ / ₈ "
D21-212	Cuchilla para maquina de segador radura DERECHO	7 ⁷ / ₈ "	4 3 ³ / ₈ "
D31-112	Cuchilla para maquina de segador hesston radura 11° IZQUIERDO	1 ¹ / ₁₆ "	4 1 ¹ / ₄ "
D31-122	Cuchilla para maquina de segador hesston radura 11° DERECHO	1 ¹ / ₁₆ "	4 1 ¹ / ₄ "



Tel. (625) 586-3010

Llantas y Refacciones Agrícolas S.A. de C.V.

Km. 12 carr. a Álvaro Obregón, Cd. Cuauhtémoc, Chih. México 31607

CODIGO	DESCRIPCION	CABEZA	LONGITUD
904-002	Remaches Kondex	Conica	9/16"
904-021	Remaches Kondex	Redonda	9/16"
904-022	Remaches Kondex	Redonda	5/8"
904-026	Remaches Kondex	Redonda	15/16"
904-024	Remaches Kondex	Redonda	3/4"
904-030	Remaches Kondex	Redonda	1 1/4"
R36-0468D	Remaches Kondex	Conica	1 1/4"

CODIGO	DESCRIPCION	CABEZA	LONGITUD
86512289	Tornillo para cortadora	Conica	5/16"
904-500	Tornillo para cortadora	Redonda	5/8"
904-510	Tornillo para cortadora	Redonda	5/8"
904-501	Tornillo para cortadora	Redonda	1"
458-048	Tornillo para cortadora	Conica	1"
904-504	Tornillo para cortadora	Redonda	1 1/4"
904-511	Tornillo para cortadora		1 1/4"



Tel. (625) 586-3010

Llantas y Refacciones Agrícolas S.A. de C.V.

Km. 12 carr. a Álvaro Obregón, Cd. Cuauhtémoc, Chih. México 31607

CODIGO	DESCRIPCION
BU-290	Cubre cuchilla Versatile
BU-221	Cubre cuchilla John Deere de jalon
BU-220	Cubre cuchilla John Deere motorizada
BU-215A	Cubre cuchilla New Holland
BU-295	Cubre cuchilla Ford
BU-235	Cubre cuchilla Massey Ferguson
BU-245	Cubre cuchilla Hesston
BU-210	Cubre cuchilla Internacional
BU-270	Cubre cuchilla Internacional
BU-255	Cubre cuchilla internacional
BU-206	Cubre cuchilla Owatonna
920-103	Cubre cuchilla para suater 700.
BU-240	Cubre cuchilla John Deere trilladora
BC-340	Cubre cuchilla John Deere trilladora

(Economicas)

CODIGO	DESCRIPCION
290AI	Cubre cuchilla Versatile
221AI	Cubre cuchilla John Deere de jalon E62000 (BU-221E)
220AI	Cubre cuchilla John Deere motorizada E48093 (BU-220E)
FQ215DH	Cubre cuchilla New Holland 215AI/FQ215DH
245AI	Cubre cuchilla Hesston
270AI	Cubre cuchilla internacional



Tel. (625) 586-3010

Llantas y Refacciones Agrícolas S.A. de C.V.

Km. 12 carr. a Álvaro Obregón, Cd. Cuauhtémoc, Chih. México 31607

CODIGO	DESCRIPCION	A	B
G84412	Lamina para sueter 515-116	3"	7/16"
515-076	Lamina para sueter knife clips	3"	1 1/16"
H700134758	Lamina para sueter hechizo	3"	
H700134757	Lamina para sueter hechizo	3"	
529-076	Lamina para sueter 457-003	3"	
529-056	Lamina para sueter 457-002	3"	
515-126	Lamina para sueter universal	3"	1 3/8"
515-066	Lamina para sueter universal	3"	5/8"
BT-262	Lamina para sueter hesston	3"	1 3/8"
BT-261	Lamina para sueter hesston	3"	3/4"



529-076



G84412



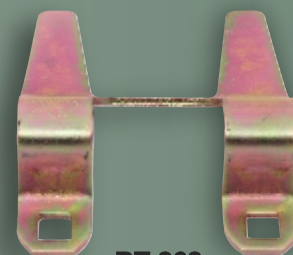
515-066



529-056



515-076



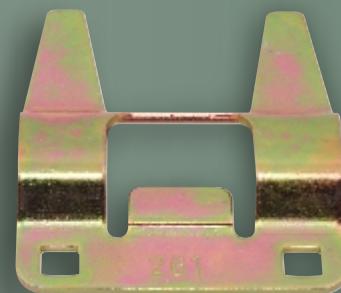
BT-262



H700134758



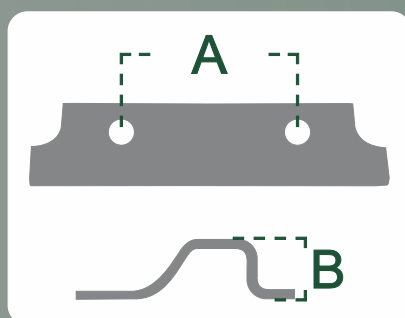
515-126



BT-261



H700134757



Tel. (625) 586-3010

Llantas y Refacciones Agrícolas S.A. de C.V.

Km. 12 carr. a Álvaro Obregón, Cd. Cuauhtémoc, Chih. México 31607

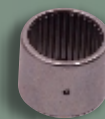
CODIGO	DESCRIPCION	A	B	C
BCA1209	Buje c/a para abanico de cortadora alf. JD1209	1 5/8"	1 7/16"	1 1/16"
BCTI1209	Buje c/t interior para abanico de cortadora de alf. JD1209	1 5/8"	1 7/16"	1 3/8"
455-021	Cojinete de acero hesston 1170, 8400, 455-021	1 1/8"	1"	1 3/8"
134182	Buje para brazo de cortadora corto N.H. Tisco	1 13/16"	1/2"	1 11/16"
477-479	Buje para brazo de cortadora largo N.H. Tisco	1 13/16"	1/2"	2 5/16"
76417	Buje para brazo de cortadora delgado 76417 Tisco	1 5/16"	1/2"	2 11/16"
455-020	Rodamiento de agujas hesston 1170, 8400, 455-020	1 1/4"	1"	1"
AE48137	Rodamiento para brazo del sueter John Deere AE48137	1 1/2"	1 1/4"	1 1/4"
6204APB	Aditamento para balero 6204	2 1/4"	2 13/16"	1" 3/4"



BCA1209



134182



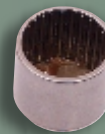
455-020



BCTI1209



477-479



AE48137



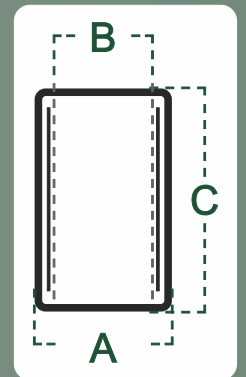
455-021



76417



6204APB



Tel. (625) 586-3010

Llantas y Refacciones Agrícolas S.A. de C.V.

Km. 12 carr. a Álvaro Obregón, Cd. Cuauhtémoc, Chih. México 31607

CODIGO	DESCRIPCION	A	B	C	D	ROSCA
E83014	Perno cuchilla tipo original	3 1/8"	1 1/4"			5/16"
E83014	Perno cuchilla hechizo	3"	1 1/4"			5/16"
04-681623	Tornillo de acero New Holland	12mm	18mm	30mm	53mm	10mm
3238400	Tornillo de acero	10mm	10mm	20mm	32mm	10mm
561501.00	Tornillo de acero Kuhn	10mm	16mm	30mm	27mm	10mm
04-86515925	Tornillo de acero New Holland		26mm	19mm	38mm	12mm
M8-FN12	Tuerca de acero					12mm



E83014



04-681623



561501.00



M8-FN12



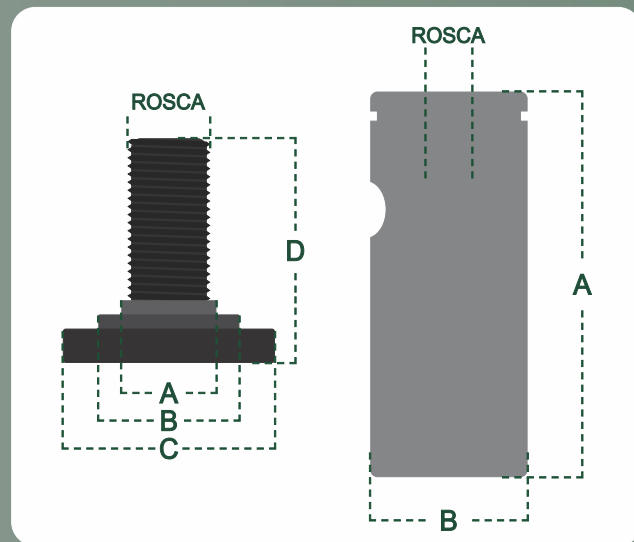
04-86515925



E83014



3238400

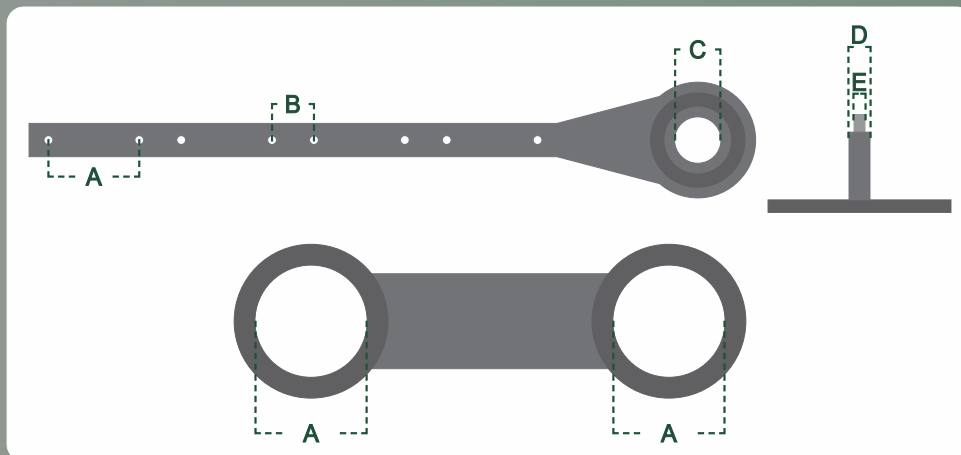


Tel. (625) 586-3010

Llantas y Refacciones Agrícolas S.A. de C.V.

Km. 12 carr. a Álvaro Obregón, Cd. Cuauhtémoc, Chih. México 31607

CODIGO	DESCRIPCION	A	B	C	D	E
450-115	Brazo porta cuchilla para maquina segadora hesston 1700, 8400	2 1/16"	15/16"	5/8"		
INT75	Terminal con cabeza para cortadora Internacional INT75	2 1/16"	15/16"		7/8"	5/8"
H15-0786	Terminal con brazo para cortadora JD LH 901-233	2"	1"	1 1/4"		
H700715218	Bar hechizo	2 1/16"	15/16"			
INT75B	Braço para 2 baleros swather hechizo	2 3/16"				
K-7320-S	Braço de 1 balero y tornillo de 3/4" rosca fina swater	2 3/16"				



Tel. (625) 586-3010

Llantas y Refacciones Agrícolas S.A. de C.V.

Km. 12 carr. a Álvaro Obregón, Cd. Cuauhtémoc, Chih. México 31607

CODIGO	DESCRIPCION	A	B	C	D
POLEAPS	Polea para ajuste de banda p/swather de jalon	4 11/16"	3/4"	1 1/2"	4"
E78721	Reten para la sanja de cortadora E78721 John Deere	1 3/4"	1 1/4"	5/16"	
PPSEGAD	Pico de 2 puntas para segadora				



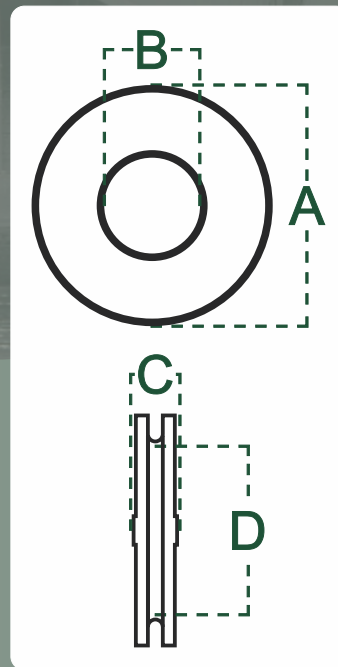
POLEAPS



PPSEGAD



E78721



Tel. (625) 586-3010

Llantas y Refacciones Agrícolas S.A. de C.V.

Km. 12 carr. a Álvaro Obregón, Cd. Cuauhtémoc, Chih. México 31607



Llantas y Refacciones Agrícolas S.A. de C.V.

Tel. (625)586-3010

Km. 12 carr. a Álvaro Obregón,
Cd. Cuauhtémoc, Chih. México 31607

www.llarasa.com

Correo: contacto@llarasa.mx